

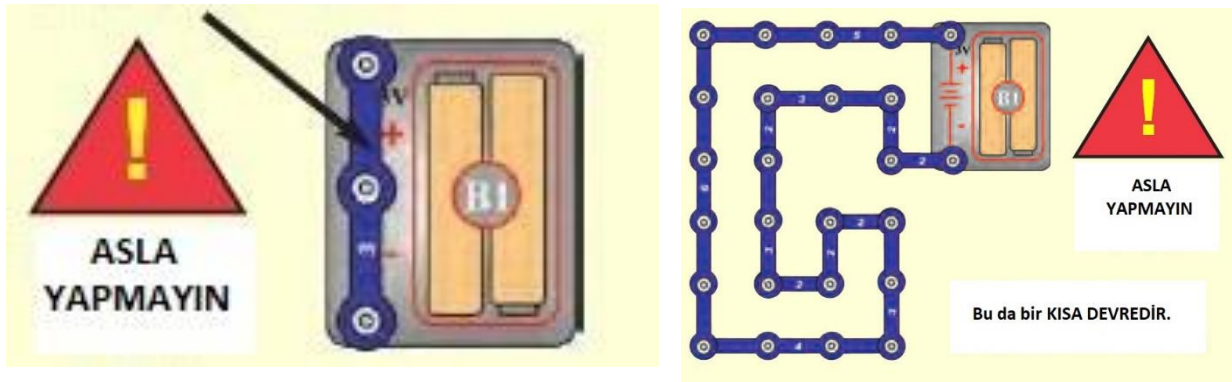
Napsahtaa Piiri

Sähköisiä perusmateriaaleja esitellään.

Qty.	ID	Name	Symbol	Part #	Qty.	ID	Name	Symbol	Part #
□ 1		Base Grid (11.0" x 7.7")		6SCBG	□ 1	(D1)	Red Light Emitting Diode (LED)		6SCD1
□ 3	(1)	1-Snap Wire		6SC01	□ 1	(L1)	2.5V Lamp		6SCL1
□ 6	(2)	2-Snap Wire		6SC02	□ 1	(B1)	Battery Holder - uses 2 1.5V type AA (not included)		6SCB1
□ 3	(3)	3-Snap Wire		6SC03	□ 1	(SP)	Speaker		6SCSP
□ 1	(4)	4-Snap Wire		6SC04	□ 1	(U1)	Music Integrated Circuit		6SCU1
□ 1	(5)	5-Snap Wire		6SC05	□ 1	(U2)	Alarm Integrated Circuit		6SCU2
□ 1	(6)	6-Snap Wire		6SC06	□ 1	(U3)	Space War Integrated Circuit		6SCU3
□ 1	(WC)	Whistle Chip		6SCWC	□ 1	(M1)	Motor Fan		6SCM1 6SCM1F
□ 1	(S1)	Slide Switch		6SCS1	□ 1	(R1)	100Ω Resistor		6SCR1
□ 1	(S2)	Press Switch		6SCS2	□ 1		Jumper Wire (Black)		6SCJ1
□ 1	(RP)	Photoresistor		6SCRP	□ 1		Jumper Wire (Red)		6SCJ2

You may order additional / replacement parts at our website: www.snapcircuits.net

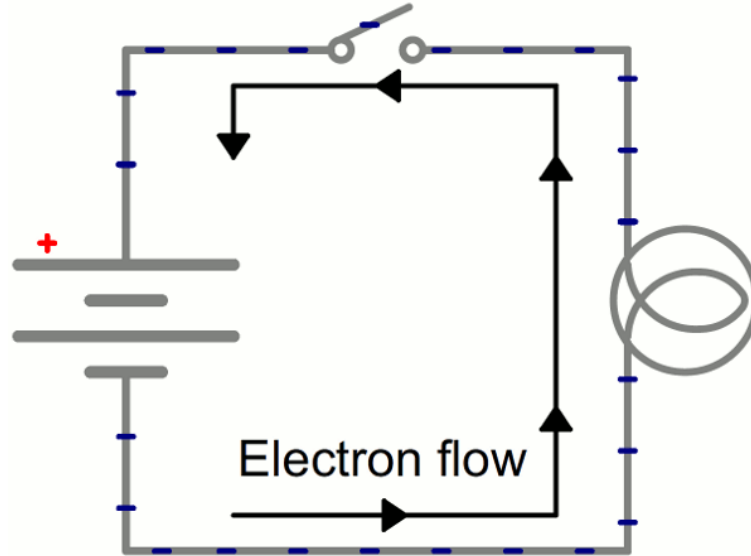
Oikosulku selitetään. Sähkövirta valitsee aina polun ilman vastusta. Kaapelin vastus on pienempi kuin lampun vastus. Siksi virta kulkee kaapelin läpi. Oikosulkuesimerkkejä on esitetty pikapiirasennuksessa.



Esimerkkiprojektitutkimukset aloitetaan.

Projekti : Sähkövalo ja kytkin

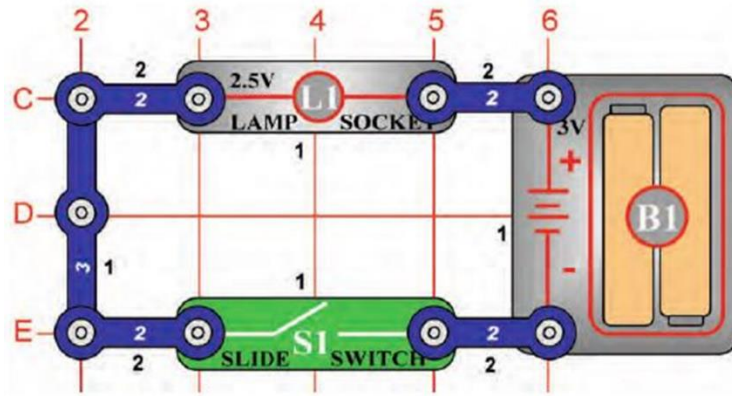
Tarkoitus: näyttää, että sähkö kytetään päälle ja pois sähkökytkimellä



Projektissa käytettävät materiaalit:

- Pohja säleikkö
- S1 sähkökytkin
- Akun pidike
- Lamppu
- 4 kaksoisnapsautusjohtoa _
- 1 kolminkertainen napsautuslanka

Piirin kytkentäkaavio:



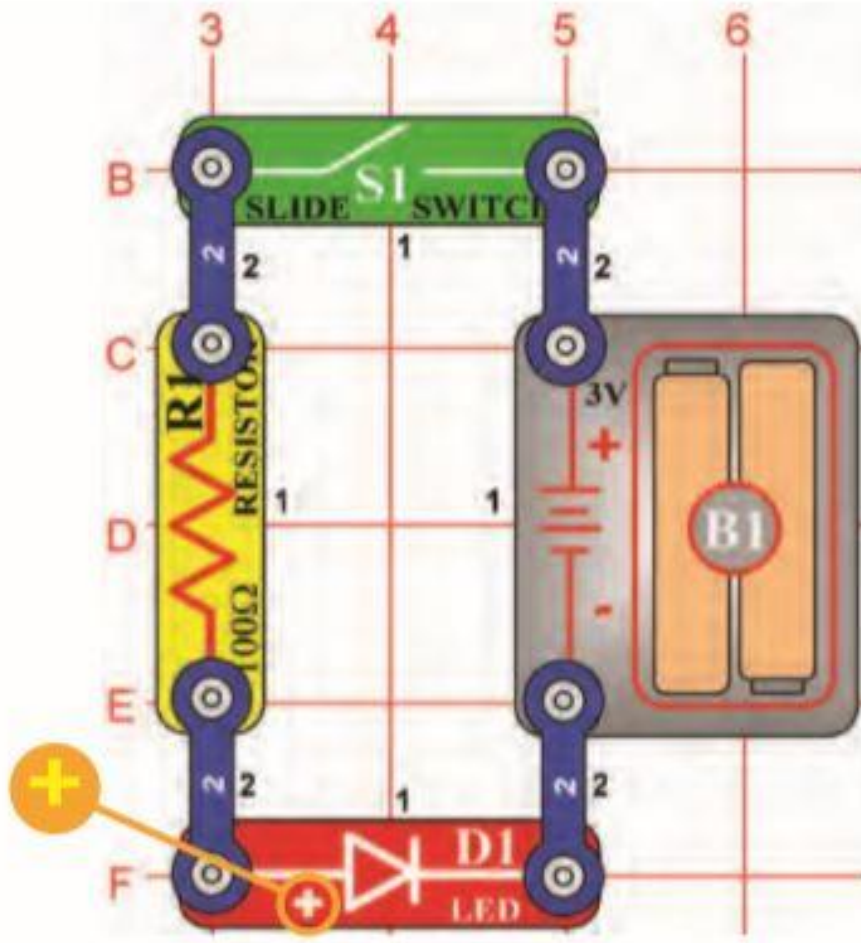
Projekti : Light Emitting Diode

Tarkoitus: näyttää, että sähkö kytetään päälle ja pois sähkökytkimellä

Projektissa käytettävät materiaalit:

- Pohja säleikkö
- S1 sähkökytkin
- R1 100 ohmin vastus
- Punainen valodiodi (LED)
- Akun pidike
- 4 kaksoisnapsautusjohtoa _

Piirin kytkentäkaavio:



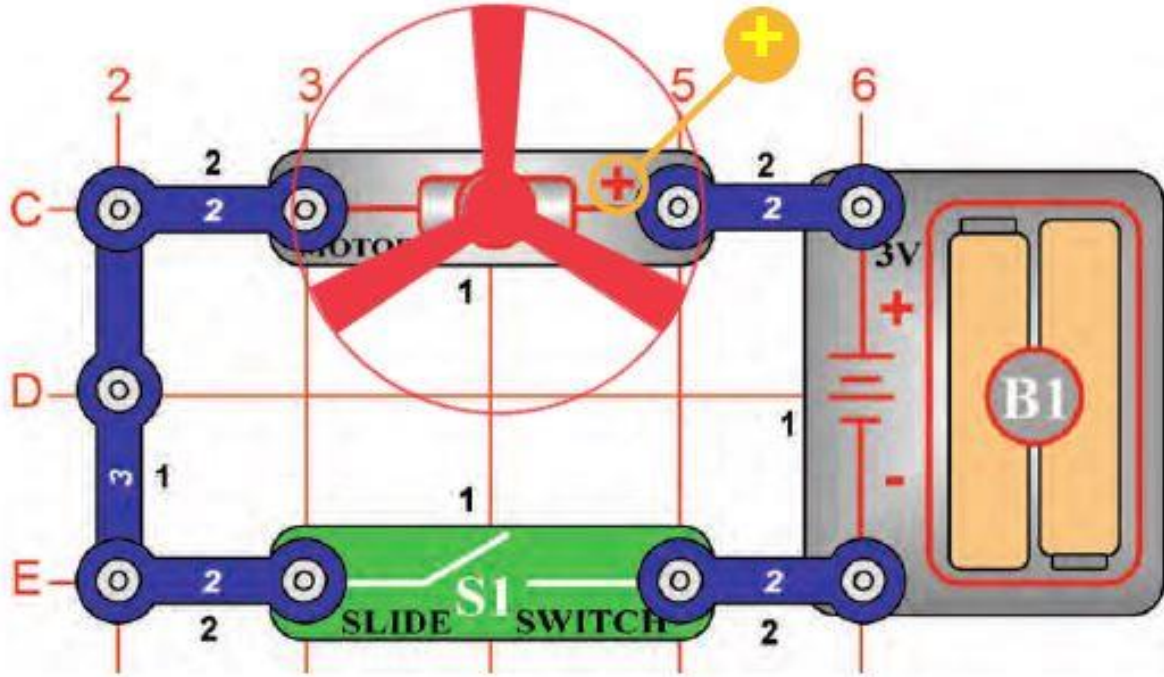
Projekti : Tasavirtamoottori ja kytkin

Tarkoitus: näyttää, kuinka sähköä käytetään tasavirtamoottorin (DC) käyttämiseen.

Projektissa käytettävät materiaalit:

- Pohja säleikkö
- S1 sähkökytkin
- Akun pidike
- DC moottori
- Potkuri
- 4 kaksoisnapsautusjohtoa _
- 1 kolminkertainen napsautuslanka

Piirin kytkentäkaavio:



Projekti : Ääniohjattu kytkin

Tarkoitus: Havainnollistaa, kuinka ääni voi käynnistää elektronisen laitteen.

Projektissa käytettävät materiaalit:

- Pohja säleikkö
- S1 sähkökytkin
- Akun pidike
- SP kaiutin
- WC valosiru
- U1 Music Integrated Circuit
- 2 kaksoisnapsautusjohtoa _
- 1 kolminkertainen napsautuslanka
- 1 kpl 4- johtimista napsautuslankaa
- 1 kpl 5 napsautuslankaa
- 2 jumpperijohtoa _

Piirin kytkentäkaavio:

