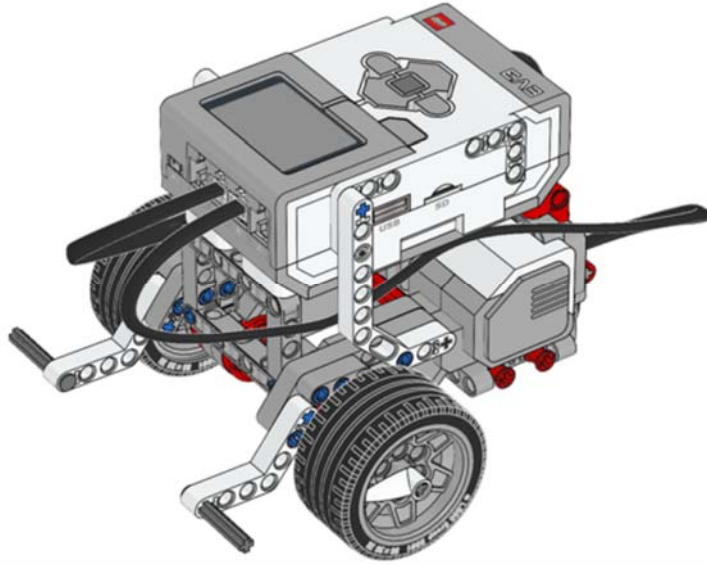


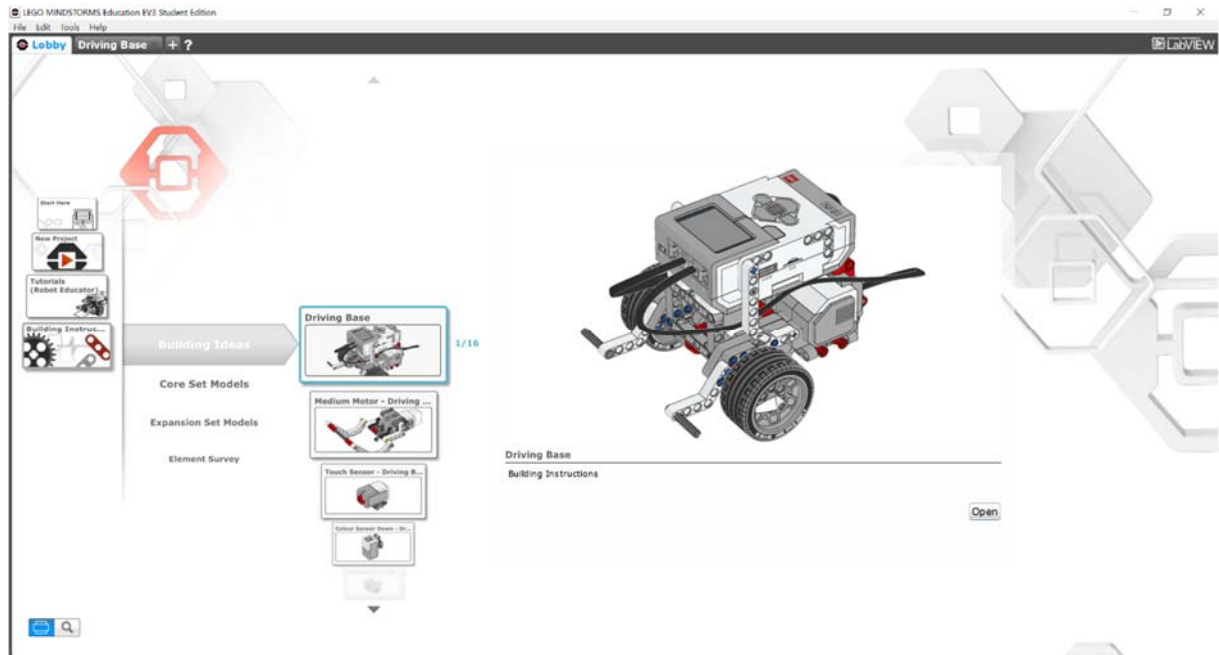
LEGO

Mit dem Lego-Set lassen sich verschiedene Produkte zusammenbauen. Die Programmierlogik wird verstanden, indem eine Blockprogrammierung mit dem zusammengebauten Produkt durchgeführt wird.

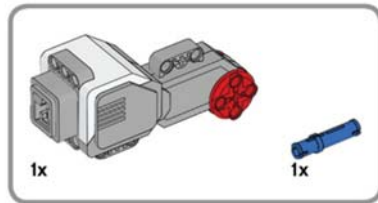
Der Zusammenbau des Fahrzeugs unten wird erstellt, indem die Schritte in der LEGO MINDSTORMS EDUCATION EV3-Anwendung befolgt werden.



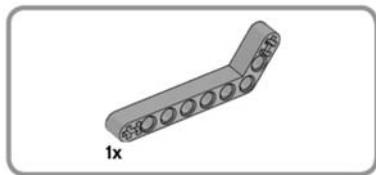
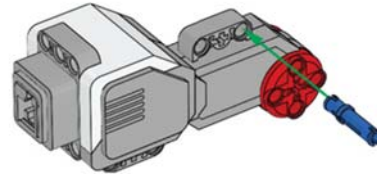
Die Benutzeroberfläche des LEGO MINDSTORMS EDUCATION EV3-Programms ist unten aufgeführt. Zum Programm über diesen Link <https://education.lego.com/tr-tr/downloads/retiredproducts/mindstorms-ev3-lab/software> kann erreicht werden.



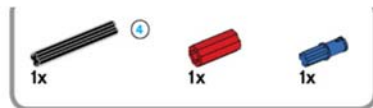
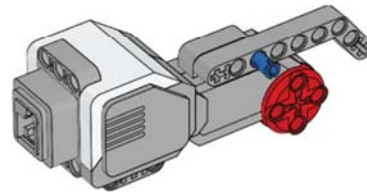
Die Montage des Hauptkörpers, des großen und kleinen Motors sowie verschiedener Sensoren wird in den Schritten detailliert gezeigt. Die Installation erfolgt durch Befolgen der Schritte.



1



2



3

