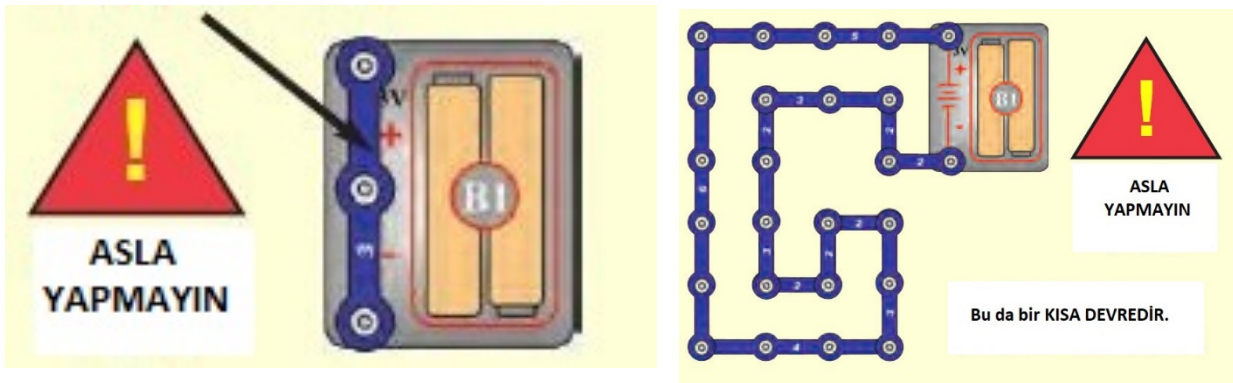


Snap Circuit

Temel elektronik malzeme tanıtımı yapılır.

Qty.	ID	Name	Symbol	Part #	Qty.	ID	Name	Symbol	Part #
□ 1		Base Grid (11.0" x 7.7")		6SCBG	□ 1	(D1)	Red Light Emitting Diode (LED)		6SCD1
□ 3	(1)	1-Snap Wire		6SC01	□ 1	(L1)	2.5V Lamp		6SCL1
□ 6	(2)	2-Snap Wire		6SC02	□ 1	(B1)	Battery Holder - uses 2 1.5V type AA (not included)		6SCB1
□ 3	(3)	3-Snap Wire		6SC03	□ 1	(SP)	Speaker		6SCSP
□ 1	(4)	4-Snap Wire		6SC04	□ 1	(U1)	Music Integrated Circuit		6SCU1
□ 1	(5)	5-Snap Wire		6SC05	□ 1	(U2)	Alarm Integrated Circuit		6SCU2
□ 1	(6)	6-Snap Wire		6SC06	□ 1	(U3)	Space War Integrated Circuit		6SCU3
□ 1	(WC)	Whistle Chip		6SCWC	□ 1	(M1)	Motor Fan		6SCM1 6SCM1F
□ 1	(S1)	Slide Switch		6SCS1	□ 1	(R1)	100Ω Resistor		6SCR1
□ 1	(S2)	Press Switch		6SCS2	□ 1		Jumper Wire (Black)		6SCJ1
□ 1	(S2)	Press Switch		6SCS2	□ 1		Jumper Wire (Red)		6SCJ2
□ 1	(RP)	Photoresistor		6SCRP	You may order additional / replacement parts at our website: www.snapcircuits.net				

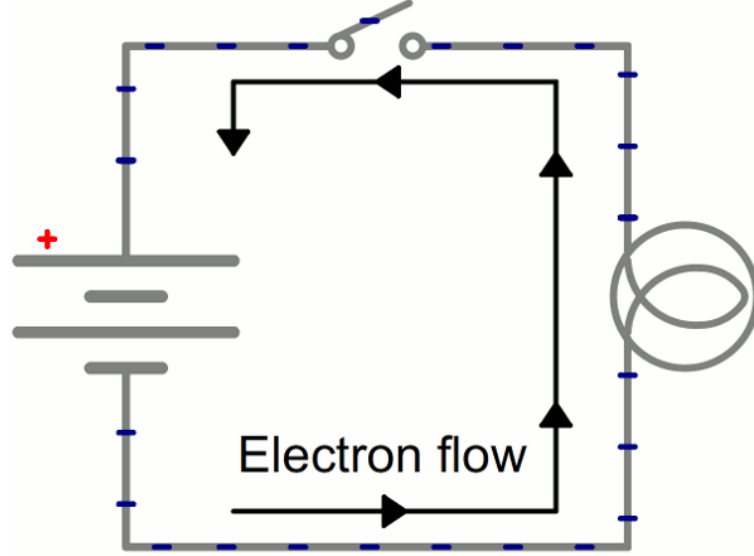
Kısa devre anlatılır. Elektrik akımı her zaman dirençsiz yolu tercih eder. Kablonun direnci lambanın direncinden daha küçüktür. Bu yüzden akım kablodan akar. Çıtçıt devreler kurulumunda kısa devre örnekleri gösterilir.



Örnek proje çalışmaları yapılmaya geçilir.

Proje: Elektrik Işığı & Anahtar

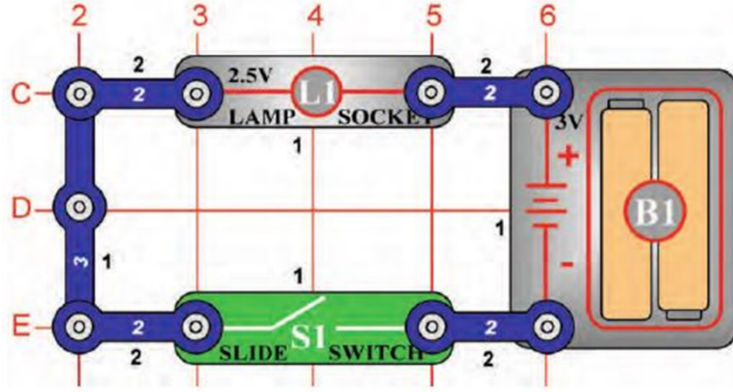
Amaç: Bir elektrik anahtarı ile elektriğin açılıp kapatıldığını göstermek



Projede Kullanılacak Malzemeler:

- Taban Izgara
- S1 Elektrik Anahtarı
- Pil Tutucu
- Lamba
- 4 tane 2 li çitçit tel
- 1 tane 3 lü çitçit tel

Devre Bağlantı Şeması:



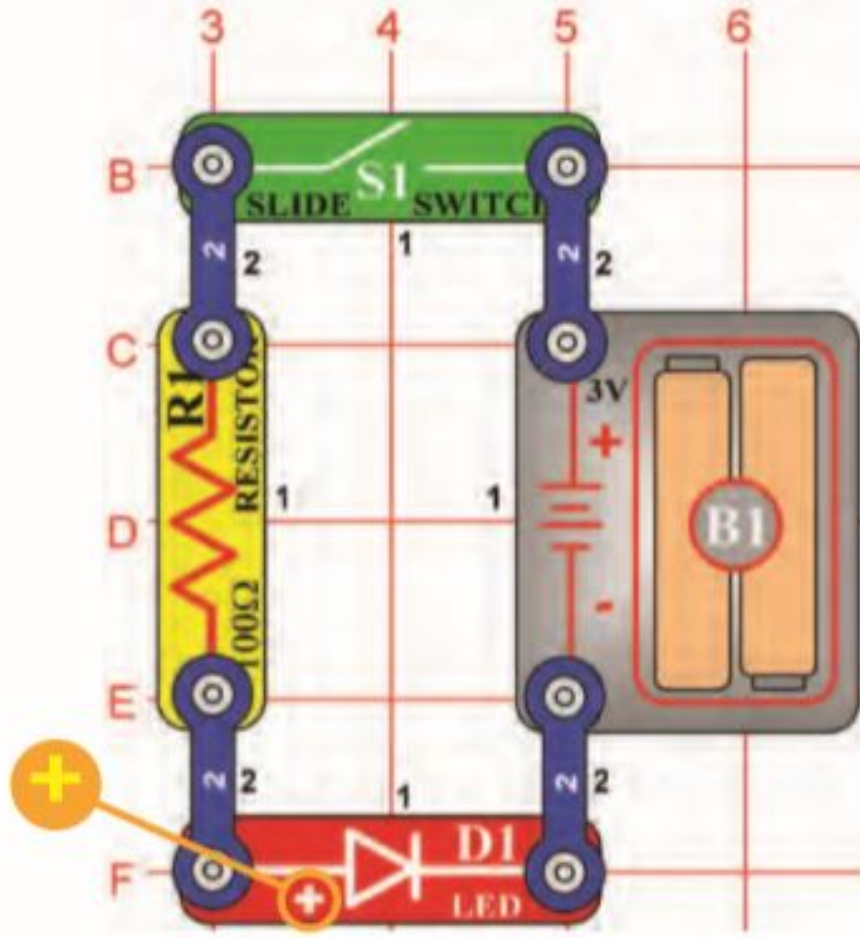
Proje: Işık Saçan Diyot

Amaç: Bir elektrik anahtarı ile elektriğin açılıp kapatıldığını göstermek

Projede Kullanılacak Malzemeler:

- Taban Izgara
- S1 Elektrik Anahtarı
- R1 100 ohm Direnç
- Kırmızı Işık Yayan Diyot(LED)
- Pil Tutucu
- 4 tane 2 li çıtçıt tel

Devre Bağlantı Şeması:



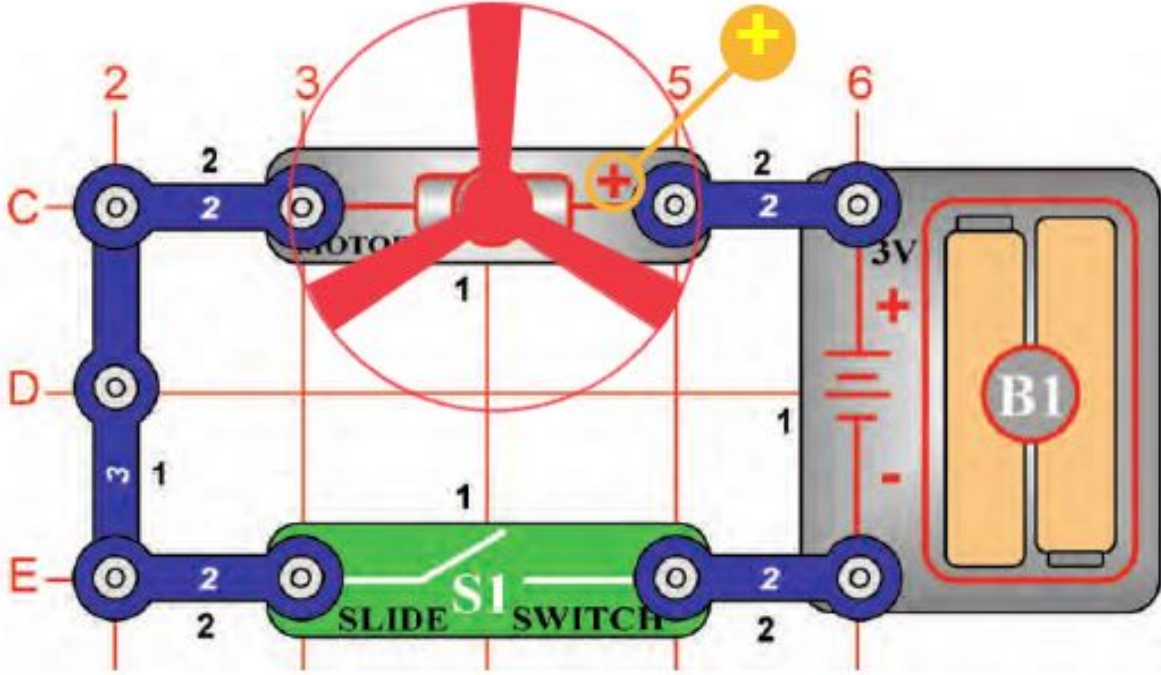
Proje: Dc Motor & Anahtar

Amaç: Elektriğin bir doğru akım(DC) motorunu çalıştırmak için nasıl kullanıldığını göstermek.

Projede Kullanılacak Malzemeler:

- Taban Izgara
- S1 Elektrik Anahtarı
- Pil Tutucu
- DC Motor
- Pervane
- 4 tane 2 li çitçit tel
- 1 tane 3 lü çitçit tel

Devre Bağlantı Şeması:



Proje: Ses ile Çalışan Anahtar

Amaç: Sesin bir elektronik cihazı nasıl açabileceğini göstermek.

Projede Kullanılacak Malzemeler:

- Taban Izgara
- S1 Elektrik Anahtarı
- Pil Tutucu
- SP Hoparlör
- WC Işık Çipi
- U1 Müzik Entegre Devresi
- 2 tane 2 li çıtçıt tel
- 1 tane 3 lü çıtçıt tel
- 1 tane 4 lü çıtçıt tel
- 1 tane 5 lü çıtçıt tel
- 2 tane jumper tel

Devre Bağlantı Şeması:

