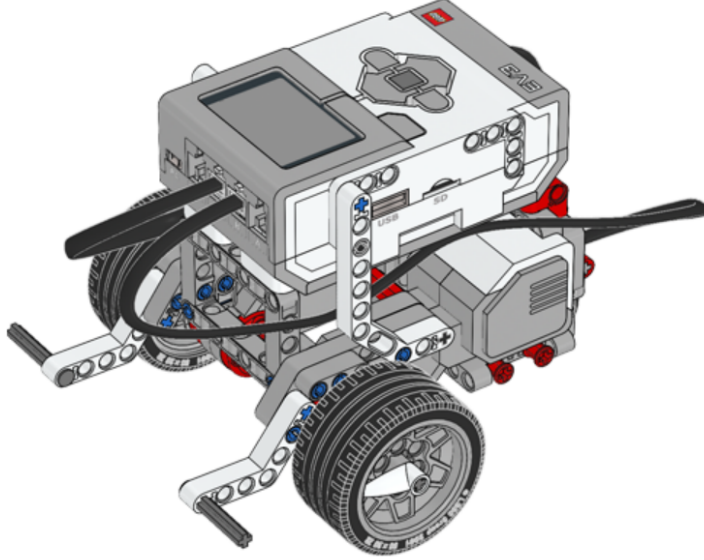


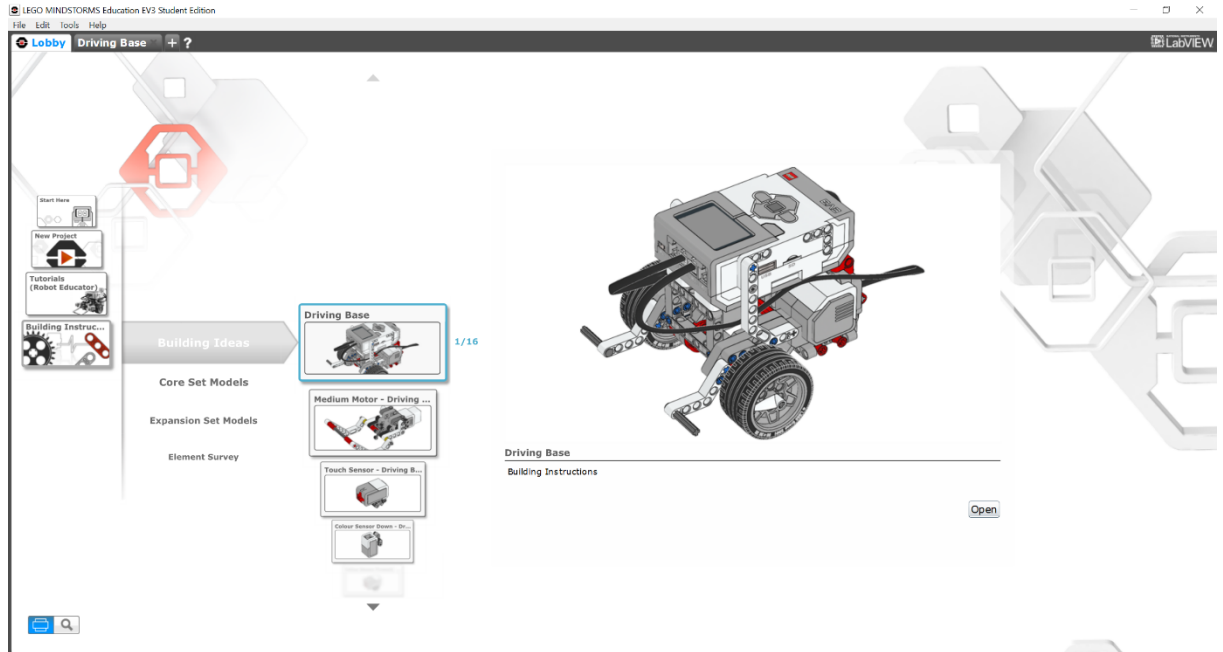
## LEGO

Lego setiyle çeşitli ürünler montajlanmaktadır. Montajlanan ürünle blok programlama yapılarak programlama mantığı kavranmaktadır.

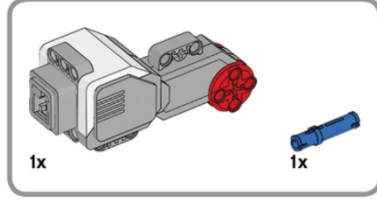
Aşağıdaki aracın montajı LEGO MINDSTORMS EDUCATION EV3 uygulamasındaki adımlar takip edilerek oluşturulur.



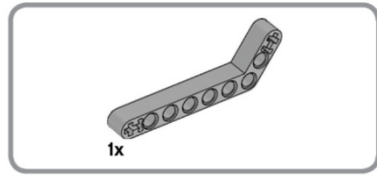
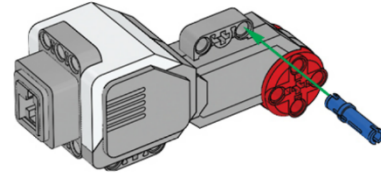
LEGO MINDSTORMS EDUCATION EV3 programının arayüzü aşağıdadır. Programa bu linkten <https://education.lego.com/tr-tr/downloads/retiredproducts/mindstorms-ev3-lab/software> ulaşılabilmektedir.



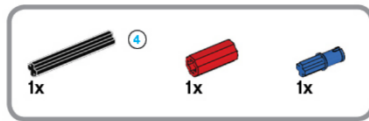
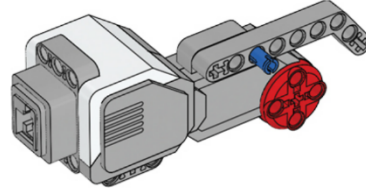
Ana gövde, Büyük ve küçük motor, Çeşitli sensörlerin nasıl montajlanacağı adımlarda detaylıca gösterilmektedir. Adımlar takip edilerek montajlama yapılmaktadır.



1



2



3

